



6:1 RATIO AIR OPERATED OIL PUMP PM60
BOMBA NEUMÁTICA DE ACEITE PM60, RATIO 6:1

Parts and technical service guide
Guía de servicio técnico y recambio

Part No. / Cód.:

537630 537631

Description / Descripción

EN

Compressed air powered reciprocating piston pump. This high flow capacity pump is compatible with mineral and synthetic oils and suitable for large installations with long length piping supplying several fluid outlets simultaneously.

This pump can be mounted on the wall, with wall mounting bracket (Part. No. 539004).

ES

Bomba de pistón alternativo accionada por aire comprimido. Permite bombear grandes caudales de todo tipo de aceites minerales. Aplicable en instalaciones con conducciones de gran longitud para dar servicio simultáneamente a varias salidas de fluido. La bomba puede ser montada en la pared (con soporte mural 539004).

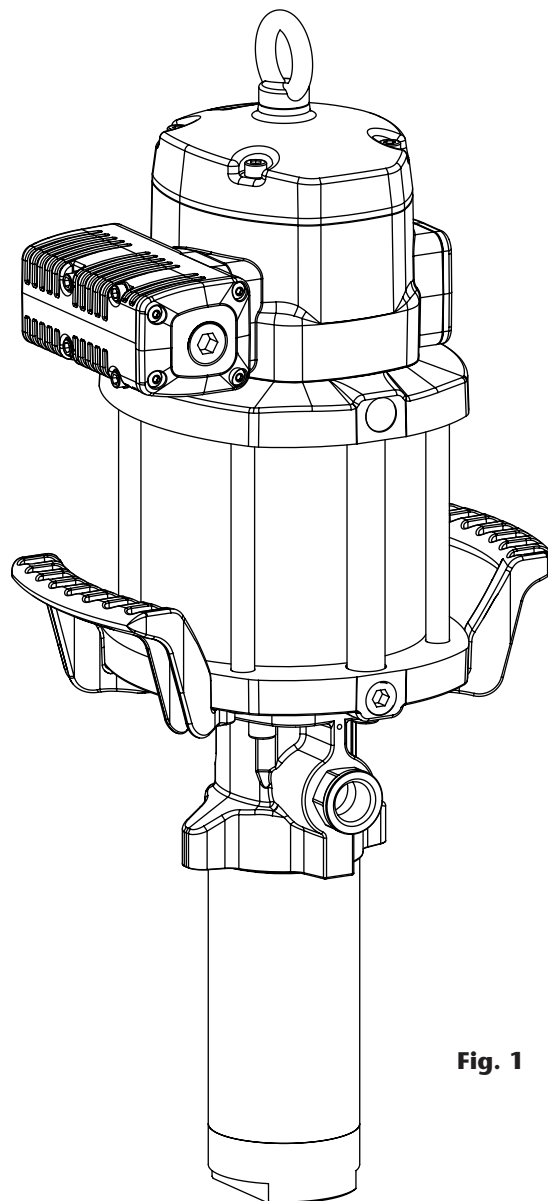


Fig. 1

2017_06_05-17:30

EN**WARNING!**

READ ALL INSTRUCTION MANUALS, TAGS, AND LABELS BEFORE OPERATING THE EQUIPMENT. THIS EQUIPMENT IS FOR PROFESSIONAL USE ONLY.

The use of non compatible fluids may cause damage in the pump and serious personal injury. This equipment is not intended for use with fluids that fall within the Group 1 fluid as defined that are explosive, extremely flammable, highly flammable, flammable, very toxic, toxic, oxidizing or where the vapor pressure is greater than 7 psi (0.5 bar) above the pressure atmospheric at the maximum allowable temperature.

The pump generates high or very high pressures. Do not exceed the maximum air inlet pressure of 175 psi (12 bar).
A direct hit against the human body may result in an injury.

This unit may have stored pressure, release all pressure and disconnect from any fluid systems before servicing. To ensure safe operation of this unit, all service work should be by qualified personnel only.

When not in use, be sure to shut off the air supply to avoid accidents.

Do not alter or modify this equipment. Use only SAMSON genuine components. Any unauthorized tampering with this equipment, improper use, poor maintenance or removal of identification labels may invalidate the guarantee.

All fittings in the system connected to the outlet of the pump should be suitable for the maximum possible pressure generated by the pump/air motor. If the systems cannot be designed to take the maximum pressure produced by the pump, safety valves or diverter valves should be fitted.

ES**¡ADVERTENCIA!**

LEA ATENTAMENTE EL MANUAL DE INSTRUCCIONES Y SUS ADVERTENCIAS ANTES DE EMPEZAR A OPERAR CON EL EQUIPO. ESTE EQUIPO ES ÚNICAMENTE PARA USO PROFESIONAL.

Los fluidos no adecuados para la bomba pueden causar daños a la unidad de la bomba e implicar riesgos y graves daños personales. Este equipo no está destinado para el uso de fluidos que se encuentran en el apartado 1 de la Directiva de Equipos a Presión. Estos son fluidos explosivos, extremadamente inflamables, altamente inflamables, inflamables, muy tóxicos, tóxicos u oxidantes. O aquellos fluidos cuya presión de vapor sea superior a 7 psi (0.5 bar) sobre la presión atmosférica a la máxima temperatura permitida.

La bomba puede producir presiones elevadas o muy elevadas. Las altas presiones pueden ocasionar lesiones muy graves en el cuerpo humano. No exceder la presión máxima permitida de alimentación de aire de 175 psi (12 bar).

Este equipo puede contener presión almacenada, elimine la presión y desconecte la bomba del sistema de entrada y salida de fluidos en caso de realizar cualquier mantenimiento. Para asegurar el correcto funcionamiento de esta unidad, cualquier operación de mantenimiento solo será llevada a cabo por personal cualificado.

Para prevenir accidentes, cuando el equipo no esté en uso asegúrese la desconexión de este de la línea de alimentación de aire.

No altere la integridad del equipo. Use componentes originales de SAMSON. Cualquier modificación no autorizada del equipo, uso indebido, mantenimiento incorrecto o la retirada de las etiquetas identificativas puede ser causa de anulación de la garantía.

Todos los accesorios que se encuentren en la línea de salida de fluido deben de ser aptos para la máxima presión generada por la bomba. Si el sistema no está diseñado para soportar la máxima presión ejercida por la bomba, instale válvulas de seguridad o válvulas de derivación.

EN

This pump can be mounted directly on the wall, using the bracket 539004. Firmly fix the bracket to the wall. Put the pump on it and fix with included screws (fig. 2).

ES

Esta bomba se puede instalar mediante montaje mural (usando soporte 539004). Fije el soporte mural a la pared firmemente. Inserte la bomba por el soporte y fijela con los tornillos suministrados (fig. 2).

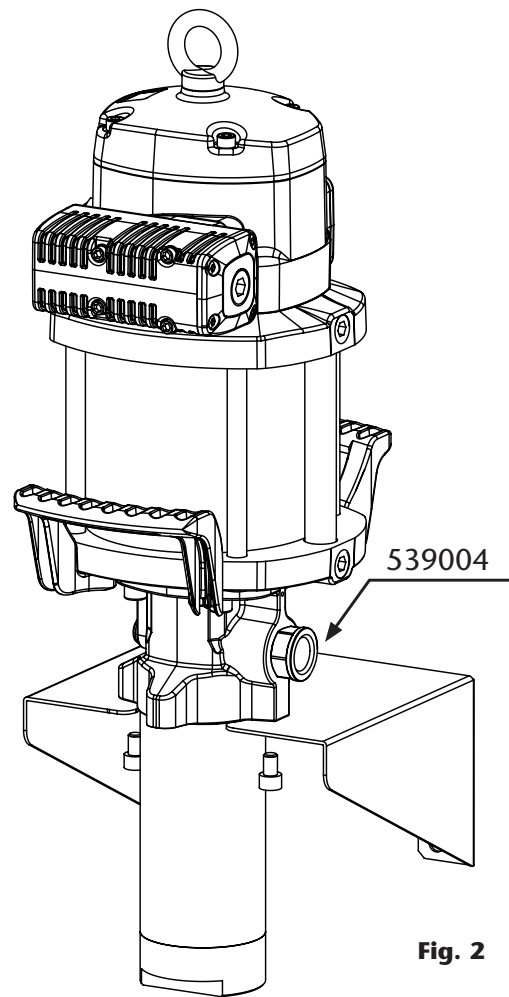


Fig. 2

Typical installation / Conexión tipo de la bomba

EN

Please see figure 3, a typical installation shown with all the recommended accessories for the pump to operate correctly.

NOTE: The compressed air supply must be between 40 and 180 psi (2 - 12 bar), and 80 to 100 psi is ideal.

ES

A título informativo, se muestra en la figura 3 una instalación típica con todos los elementos recomendados para su correcto funcionamiento.

NOTA: La presión de alimentación de aire debe estar comprendida entre 40 - 180 psi (2 y 12 bar) siendo 6 bar la presión recomendada.

2017_06_05-17:30

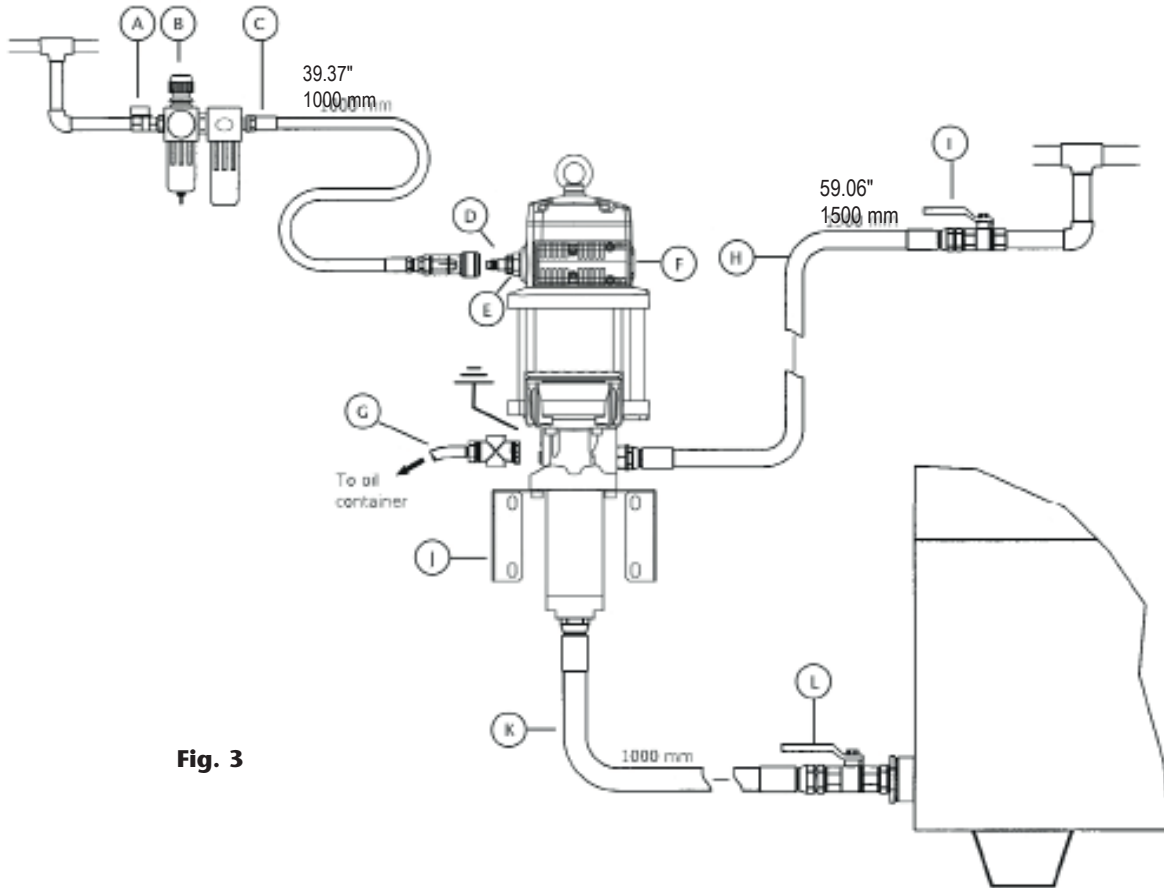


Fig. 3

EN ES

| Pos. | Description | Descripción | Part No. / Cod. |
|------|-----------------------------|-----------------------------|--------------------------|
| A | Ball Valve, Low Pressure | Válvula de corte de aire | 950 319 + 239 004 |
| B | Filter/Regulator | Filtro regulador | 241 001 |
| C | Air hose | Manguera de aire | 362 100 |
| D | Quick coupling | Enchufe rápido | 251 412 |
| E | Connection nipple | Conector rápido | 255 312 |
| F | Pump | Bomba | 537 630 |
| G | Pressure Relief Valve | Válvula de descarga | 609 008 |
| H | Oil hose | Manguera aceite | 362 303 |
| I | Ball Valve, Medium Pressure | Válvula de cierre de aceite | 950 303 |
| J | Wall bracket | Soporte mural | 539 004 |
| K | Oil suction hose | Manguera succión aceite | 367 003 |
| L | Ball Valve, Low Pressure | Válvula de cierre | 950 306 |

2017_06_05-17:30

Operation / Modo de empleo

EN

This pump is self-priming. To prime it the first time, you must connect the air supply to the pump and slowly increase the air pressure from 0 to the desired pressure using a pressure regulator. The pump starts to pump when an outlet valve is opened, for example an oil control gun.

ES

Esta bomba es auto-cebante. Para cebarla la primera vez, es conveniente conectar el aire a la bomba incrementando la presión lentamente desde 0 bar a la presión deseada con el regulador de presión. La bomba empieza a bombear cuando se abre la válvula de salida, por ejemplo una pistola de control de aceite.

Troubleshooting / Anomalías y sus soluciones

EN

| Symptoms | Possible reasons | Solutions |
|--|---|--|
| The pump is not working or there is no oil delivery. | Not enough air supply pressure. | Increase the air supply pressure. |
| | Some outlet line component is clogged or closed. | Clean or open the outlet circuit. |
| The pump begins to operate very fast. | The tank is empty or the oil level is beneath the suction tube inlet. | Fill the tank or lower the suction tube until you reach to the oil level. |
| The pump keeps on operating although the oil outlet is closed. | There is an oil leakage in some point of the outlet circuit. | Verify and tighten or repair. |
| Oil leakage through the air outlet muffler (25) or the leakage warning hole on the pump body (59). | Oil has by-passed to the air motor caused by worn or damaged seal (64). | Replace the seal (64). Check if the pump piston (49) is scratched. If so, replace the air piston assembly. |
| Air leakage through the air outlet muffler (25). | Damaged or worn piston O ring (45). | Replace O Ring (45). |
| | The air seal (8) of the inverter assembly is damaged or worn. | Replace the air seal (8). |
| | Damaged or worn spool seals. | Replace the seals (18) and (20). |
| Oil output too low or diminishes over time. | Contamination in the foot valve. | Remove and clean. Replace if damaged. |
| | Contamination in the upper valve. | Remove and clean. Replace if damaged. |
| | The exhaust muffler is clogged by compressed air dirt or lubricant. | Replace the muffler felt. |

ES

| Síntomas | Posibles causas | Soluciones |
|---|---|---|
| La bomba no funciona o no hay entrega de fluido. | Presión de suministro de aire no adecuada. | Incrementa la presión de aire de suministro. |
| | Algún elemento del circuito de salida está obstruido o cerrado. | Limpie o abra el circuito de salida. |
| La bomba empieza a funcionar con mucha más velocidad. | El depósito está vacío o el nivel está por debajo del tubo de succión. | Llene el depósito o cale el tubo de succión hasta llegar al nivel de aceite. |
| La bomba sigue funcionando aunque se cierre la salida de fluido. | Existe fuga de fluido en algún punto del circuito. | Verifique y apriete o repare. |
| Pérdida de aceite por el escape de aire (25), o por el orificio testigo de fugas en el cuerpo de fluido (59). | El aceite ha pasado al motor de aire por desgaste de la junta de fluido (64). | Sustituya la junta (64). Compruebe si el vástago (49) está rayado y, si así fuera, sustituya el conjunto de émbolo de aire. |
| Pérdida de aire por el escape de aire (25). | Junta del émbolo de aire desgastada (45). | Sustituya la junta (45). |
| | Junta del pistón sensor desgastada (8). | Sustituya la junta (8). |
| | Juntas de la corredera inversora desgastadas. | Sustituya las juntas (18) y (20). |
| Disminución del caudal entregado. | Válvula inferior con impurezas. | Desmonte y limpie. Sustituya en caso de deterioro. |
| | Válvula superior con impurezas. | Desmonte y limpie. Sustituya en caso de deterioro. |
| | El silenciador está colmatado por impurezas o lubricante del aire comprimido. | Reemplace el fieltro del silenciador. |

2017_06_05-17:30

EN

WARNING!

BEFORE STARTING ANY KIND OF MAINTENANCE OR REPAIR, DISCONNECT THE COMPRESSED AIR SUPPLY AND OPEN A DOWNSTREAM VALVE TO RELIEVE THE OIL PRESSURE.
DURING THE ASSEMBLY, ENSURE TO APPLY GREASE TO ALL THE SEALS.

ES

¡ATENCIÓN!

ANTES DE EMPEZAR CUALQUIER TIPO DE MANTENIMIENTO O REPARACIÓN, DESCONECTE EL AIRE DE ALIMENTACIÓN Y ACCIONE LA VÁLVULA DE SALIDA PARA SOLTAR LA PRESIÓN DEL FLUIDO.
EN EL PROCESO DE ENSAMBLADO APLIQUE GRASA DE MONTAJE SOBRE TODAS LAS JUNTAS TÓRICAS.

Clean the muffler / Limpiar el silenciador

EN

1. Unscrew bolts (27).
2. Remove exhaust assembly (25).
3. Unscrew the bolts (24) and remove the cap (29).
4. Remove the felt (30).
5. Remove the felt (31) and deflector (28).
6. Remove the bottom felt (30) and replace it with a new one.
7. Put back the deflector (28).
8. Insert the screws (27) and then a new felt (31). If not in this order, it could be tricky to insert the screws.
9. Put a new felt (30).
10. Put back the cap (29) and its screws (24).
11. Ensuring the screws (27) stay into the muffler (25), put said muffler on the motor and fix it with said screws.
12. It is also available a whole muffler assembly kit (539005), which replaces the old one just operating the screws (27).

ES

1. Desenrosque los tornillos (27).
2. Retire el conjunto del silencioso (25).
3. Desenrosque los 4 tornillos (24) y retire la tapa (29).
4. Extraiga el fieltro (30).
5. Extraiga el fieltro (31) y el deflector (28).
6. Extraiga el fieltro del fondo (30) y sustitúyalo por uno nuevo.
7. Coloque de nuevo el deflector (28).
8. Inserte los tornillos (27) y posteriormente un nuevo fieltro (31). Si no se hace en este orden, puede ser complicado insertar los tornillos.
9. Coloque un nuevo fieltro (30).
10. Coloque la tapa (29) y sus tornillos (24).
11. Asegurándose de que los tornillos (27) no se salen del silenciador (25), sitúe dicho silenciador en el motor y rosque dichos tornillos.
12. También está disponible un kit de silenciador completo (539005), con el cual sólo sería necesario sustituir el silenciador viejo por el nuevo mediante los tornillos (27).

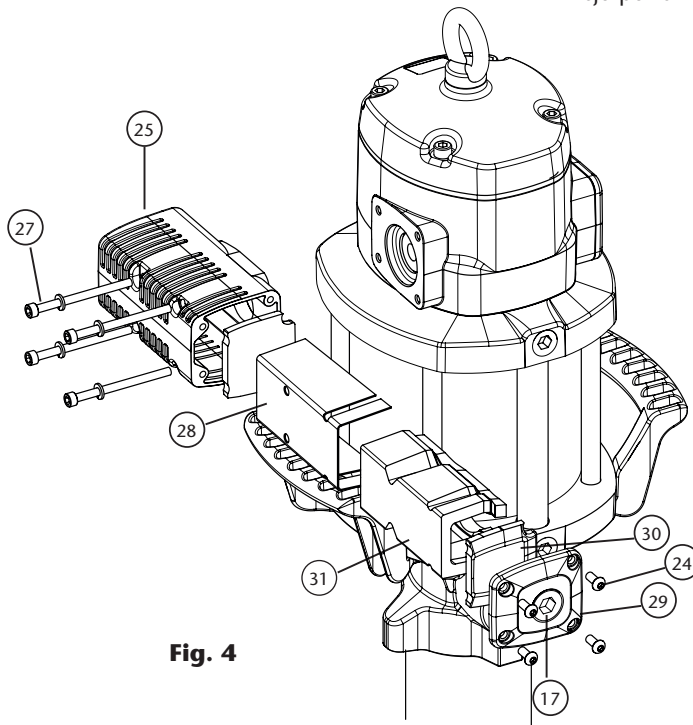


Fig. 4

2017_06_05-17:30

Air distributor / Distribuidor de aire

EN

1. Unscrew the bolts (24) and remove the cap (23).
2. Ensuring the screws (27) remain into the muffler (25), unscrew them and take away the muffler. Take away the o-ring (16).
3. Strike gently with a plastic tool through exhaust seat to remove the spool valve (19).
4. Replace the seals (18 and 20) with new ones or replace the whole spool (19) with its seals factory installed (kit 539006). This is strongly recommended in order to ensure the correct assembly of the seals.

ES

1. Desenrosque los tornillos (24) y retire la tapa del tope de corredera (23).
2. Desenrosque los tornillos (27) y, asegurándose de que no salen del silenciador (25), separe dicho silenciador del motor. Extraiga la tórica (16).
3. Con ayuda de un útil de plástico, golpeando suavemente por el lado del silenciador, extraiga la corredera del distribuidor (19).
4. Sustituya las juntas de corredera (18) y (20), o bien sustituya la corredera (19) completa con sus juntas ya instaladas de fábrica (kit 539006). Ésta es la opción recomendada para asegurar que las juntas están correctamente instaladas.

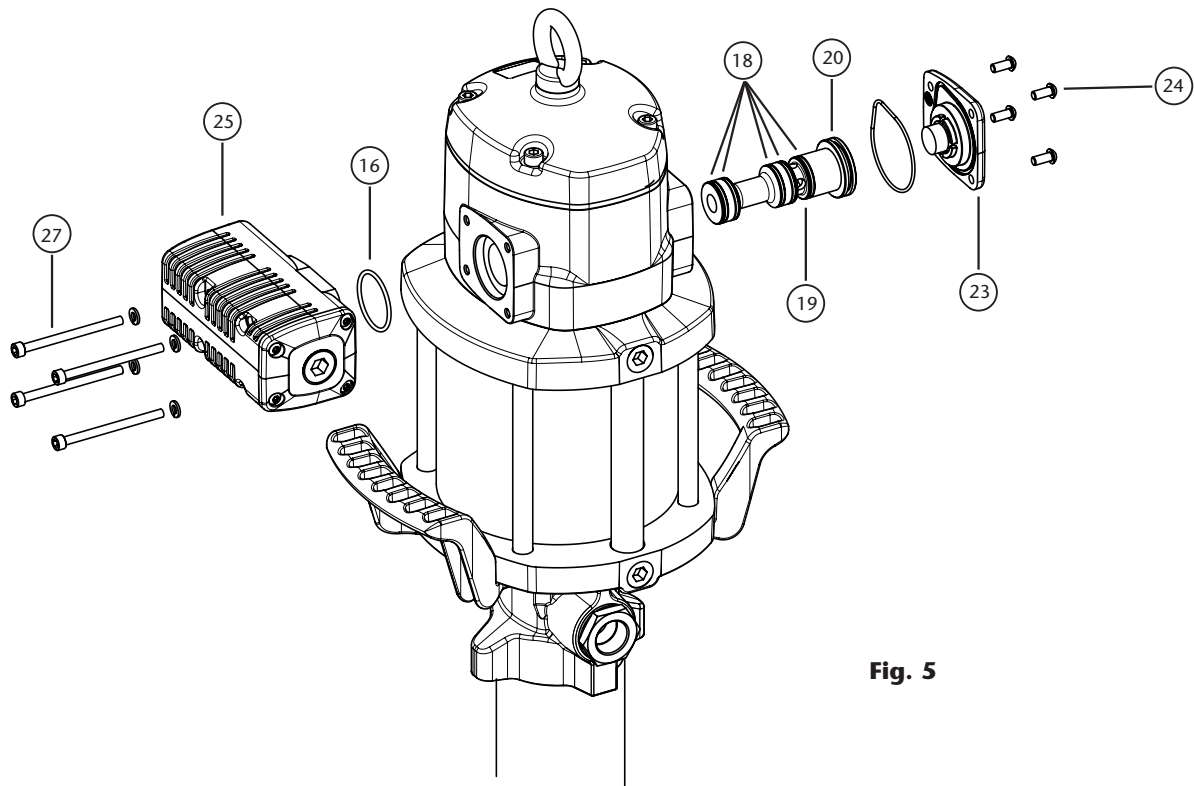


Fig. 5

2017_06_05-17:30

Air motor seals / Juntas del motor de aire

EN

1. Unscrew the bolts (2) and remove the cap (3).
2. Unscrew the sensor sleeve (4).
3. With a manual clamp on the nut (5), pull the rod (39) outwards until its central recess appears (fig. 6a). Then, with another manual clamp, grab the rod (39) on said recess to prevent sealing surface to be damaged, and unscrew the nut (5) (fig. 6b).
4. Remove o-ring (6) and ring (7), and replace them with new ones later.
5. Unscrew the bolts (55). Pull the motor body (13) outwards to free it along with bridle (36).
6. Take away the gasket (9) and replace its seals (8) and (10).
7. Unscrew the bolts (37) and split the motor (13) from the bridle (36). Take away the washer (32) and replace the seal (8).
8. Take away the cylinder (50) while carefully holding the air piston (46). Replace the piston seal (45).
9. Reassemble in reverse order, applying thread locker in screws (37), nut (5) and sensor sleeve (4).

Note: all these seals are included in the available kit 539007.

ES

1. Desenrosque los cuatro tornillos (2) y quite la tapa (3).
2. Desenrosque el tapón inversor (4).
3. Con ayuda de una mordaza manual sobre el casquillo (5), tire hacia fuera del vástago (39) hasta que aparezca su rebaje central (fig. 6a). Después, con otra mordaza manual agarre el vástago (39) en dicha zona rebajada central para no dañar la superficie destinada al sellado y desenrosque el casquillo (5) (fig. 6b).
4. Deseche la tórica (6) y el aro (7), y use otros nuevos posteriormente al volver a montar.
5. Desenrosque los cuatro tornillos (55). Tire hacia arriba del cabezal motor (13) hasta liberarlo junto con la brida (36).
6. Quite el casquillo inversor (9). Sustituya las juntas (8) y (10) de este casquillo.
7. Desenrosque los cinco tornillos (37) y separe el cuerpo motor (13) de la brida (36). Extraiga la arandela (32) y sustituya la junta (8).
8. Retire el cilindro (50) sujetando con cuidado el émbolo (46). Sustituya la junta (45) de dicho émbolo.
9. Vuelva a montar el conjunto en sentido inverso, aplicando fijador de rosca en los tornillos (37), casquillo (5) y tapón inversor (4).

NOTA: las juntas nuevas necesarias están incluidas en el kit 539007.

Air motor seals / Juntas del motor de aire

Fig. 6a

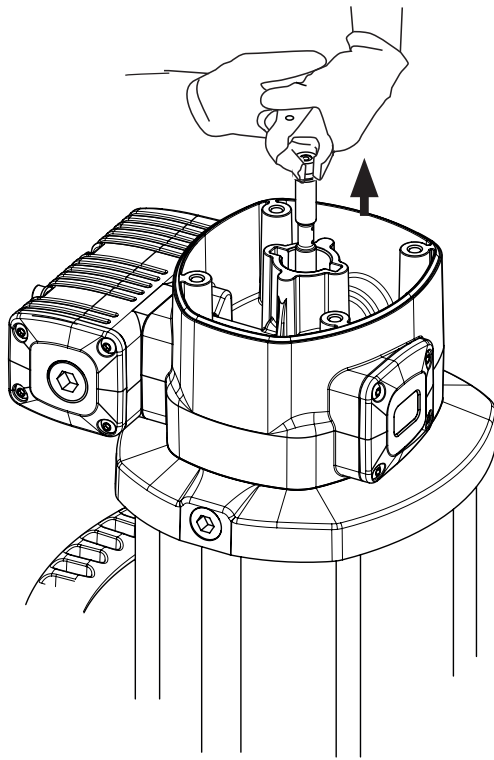


Fig. 6b

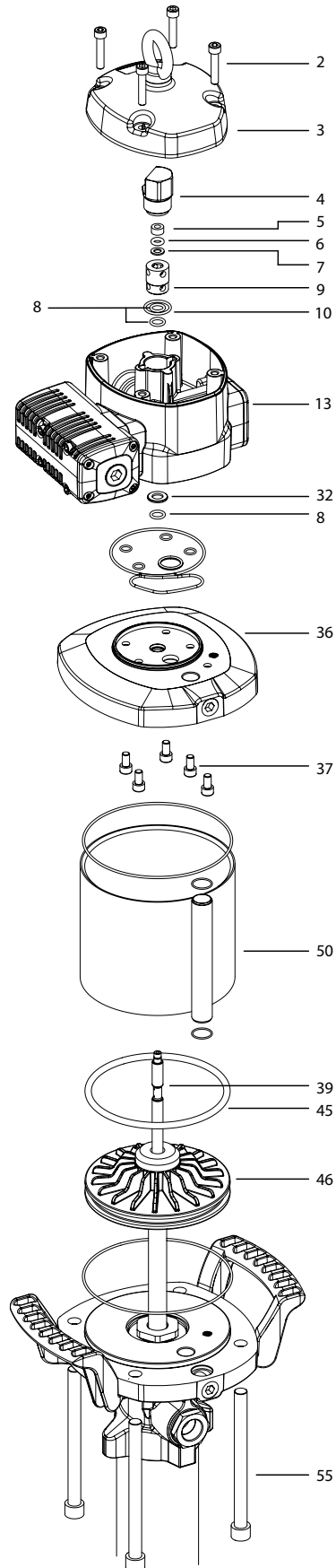
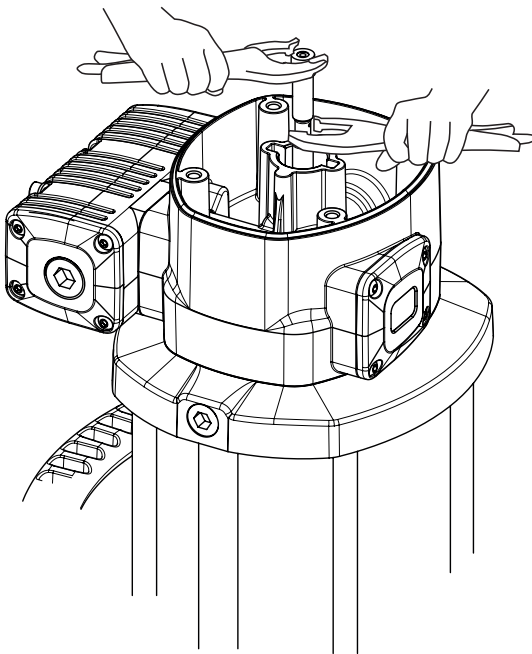


Fig. 6

2017_06_05-17:30

Lower seals kit / Sustitución juntas bajas

EN

For easier service, it is recommended to stop the pump near the lowest stroke position.

1. Unscrew the tube (69) from the pump body (59).
2. Unscrew the piston (68) from the rod (49). Take away the ball (65) and the washer (66). Replace the V-ring (67).
3. Unscrew bolts (60), remove the outlet body (59) and replace the seals (58, 64) and guide ring (57).
4. Reassemble in reverse order, applying thread locker in all joints.
5. All these seals are included in the available kit 539302.

ES

Para facilitar el proceso de sustitución de las juntas, recomendamos parar la bomba cerca de la posición inferior de la carrera.

1. Desenrosque el tubo (69) del cuerpo de salida de fluido (59).
2. Desenrosque el pistón (68) del vástago (49). Quite la bola (65) y la arandela (66). Sustituya el collarín (67).
3. Desenrosque los cuatro tornillos (60), separe el cuerpo de salida (59) del motor de aire y sustituya las dos juntas (58, 64) y el aro guía (57).
4. Vuelva a montar en orden inverso, aplicando fijador de rosca en todas las uniones.
5. Todas estas juntas se incluyen en el kit 539302.

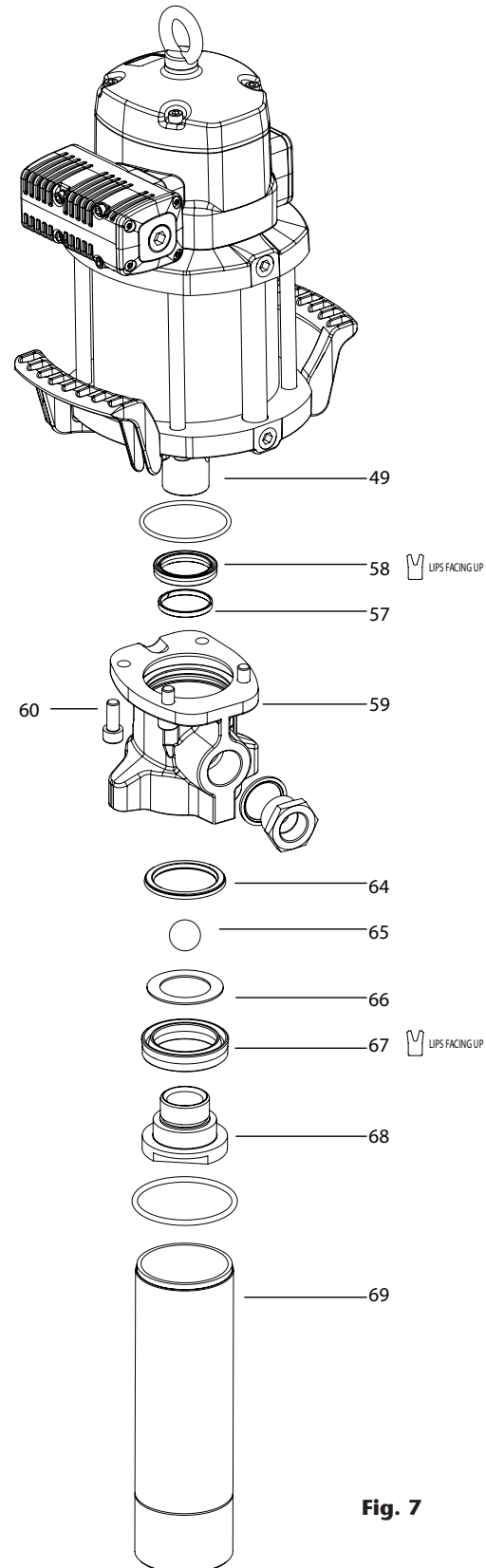


Fig. 7

Parts list / Lista de recambios

EN ES

| POS | Part. No. / Cód. | Description | Descripción | Cant |
|-----|------------------|---------------------------------|------------------------------------|------|
| 1 | 950701 | Eye bolt | Cáncamo | 1 |
| 2 | 940336 | Screw | Tornillo | 4 |
| 3 | 753104 | Top cover | Tapa superior | 1 |
| 4 | 853400 | Pilot sleeve | Tapón inversor | 1 |
| 5 | 853401 | Sensor nut | Casquillo sensor | 1 |
| 6 | 946007 | O-ring | Junta tórica | 1 |
| 7 | 853600 | Back-up ring | Aro apoyo | 1 |
| 8 | 946068 | O-ring | Junta tórica | 3 |
| 9 | 853601 | Pilot valve | Casquillo piloto | 1 |
| 10 | 946037 | O-ring | Junta tórica | 1 |
| 11 | 369900 | 537630 pump: 1/2" BSP-F adapter | Bomba 537630: adaptador 1/2" BSP-H | 1 |
| | 853444 | 537631 pump: 1/2" NPT-F adapter | Bomba 537631: adaptador 1/2" NPT-H | |
| 12 | 946607 | Bonded seal | Junta metaloplástica | 1 |
| 13 | 753103 | Air motor body | Cuerpo motor de aire | 1 |
| 14 | 946712 | O-ring | Junta tórica | 3 |
| 15 | 753204 | Air distributing sleeve | Camisa corredera | 1 |
| 16 | 946071 | O-ring | Junta tórica | 2 |
| 17 | 945728 | Plug | Tapón | 1 |
| 18 | 853503 | Distributor seal | Junta corredera | 5 |
| 19 | 853604 | Distributor spool | Corredera | 1 |
| 20 | 946022 | O-ring | Junta tórica | 1 |
| 21 | 950033 | Spool bumper | Amortiguador corredera | 1 |
| 22 | 946117 | O-ring | Junta tórica | 1 |
| 23 | 753105 | Distributor stopper | Tope corredera | 1 |
| 24 | 940921 | Screw | Tornillo | 8 |
| 25 | 753107 | Exhaust muffler body | Cuerpo silenciador | 1 |
| 26 | 942205 | Spring washer | Arandela muelle | 4 |
| 27 | 940388 | Screw | Tornillo | 4 |
| 28 | 753203 | Exhaust muffler deflector | Deflector silenciador | 1 |
| 29 | 753106 | Exhaust muffler stopper | Tapa silenciador | 1 |
| 30 | 853608 | Side felt | Tapa fieltro | 2 |
| 31 | 853607 | Central felt | Fieltro central | 1 |
| 32 | 853602 | Motor washer | Arandela motor | 1 |
| 33 | 946054 | O-ring | Junta tórica | 4 |
| 34 | 946018 | O-ring | Junta tórica | 1 |
| 35 | 853500 | Motor seal | Junta conformada motor | 1 |
| 36 | 753108 | Upper bridle | Brida superior | 1 |
| 37 | 940330 | Screw | Tornillo | 5 |
| 38 | 946714 | O-ring | Junta tórica | 2 |
| 39 | 853402 | Sensor rod | Vástago sensor | 1 |
| 40 | 946715 | O-ring | Junta tórica | 2 |
| 41 | 853417 | Transfer tube | Tubo transfer | 1 |
| 42 | 853505 | Air piston bumper | Amortiguador émbolo | 1 |
| 43 | 853414 | Air piston nut | Cierre émbolo aire | 1 |
| 44 | 946017 | O-ring | Junta tórica | 1 |
| 45 | 946713 | O-ring | Junta tórica | 1 |
| 46 | 853609 | Air piston | Émbolo aire | 1 |
| 47 | 946015 | O-ring | Junta tórica | 1 |

2017_06_05-17:30

Parts list / Lista de recambios

EN ES

| | | | | |
|----|-----------------------------|-------------------------------------|---|---|
| 48 | 853404 | Sensor spoke | Varilla tope inversor | 1 |
| 49 | 853452 + 753205 + 853473 | Air motor rod | Vástago motor | 1 |
| 50 | 753202 | Air motor cylinder | Cilindro de aire | 1 |
| 51 | 853606 | Handle | Asa | 2 |
| 52 | 940321 | Screw | Tornillo | 4 |
| 53 | 753109 | Lower bridle | Brida inferior | 1 |
| 54 | 942214 | Spring washer | Arandela muelle | 4 |
| 55 | 940360 | Screw | Tornillo | 4 |
| 56 | 946716 | O-ring | Junta tórica | 1 |
| 57 | 946212 | Slide ring | Aro guía | 1 |
| 58 | 946569 | Pneumatic V-ring | Collarín neumático | 1 |
| 59 | 753003 | Pump body | Cuerpo salida | 1 |
| 60 | 940340 | Screw | Tornillo | 4 |
| 61 | 946609 | Bonded seal | Junta metaloplástica | 1 |
| 62 | 945670 | 537630 pump: 3/4" BSP-F adapter | Bomba 537630: adaptador 3/4" BSP-H | 1 |
| | 853442 | 537631 pump: 3/4" NPT-F adapter | Bomba 537631: adaptador 3/4" NPT-H | |
| 63 | 946718 | O-ring | Junta tórica | 1 |
| 64 | 946654 | Hydraulic seal | Junta hidráulica | 1 |
| 65 | 944125 | Ball | Bola | 1 |
| 66 | 853449 | V-ring washer | Arandela collarín | 1 |
| 67 | 946568 | Hydraulic V-ring | Collarín hidráulico | 1 |
| 68 | 853450 | Upper valve body | Cuerpo válvula superior | 1 |
| 69 | 853451 | Pump tube | Tubo aspiración | 1 |
| 70 | 944238 | Ball | Bola | 1 |
| 71 | 946717 | O-ring | Junta tórica | 1 |
| 72 | 853448 | 537630 pump: lower valve body (BSP) | Bomba 537630: cuerpo válvula inferior (BSP) | 1 |
| | 853448.300 | 537631 pump: lower valve body (NPT) | Bomba 537631: cuerpo válvula inferior (NPT) | |
| 73 | 750403 | Lower ball stop | Tope bola inferior | 1 |

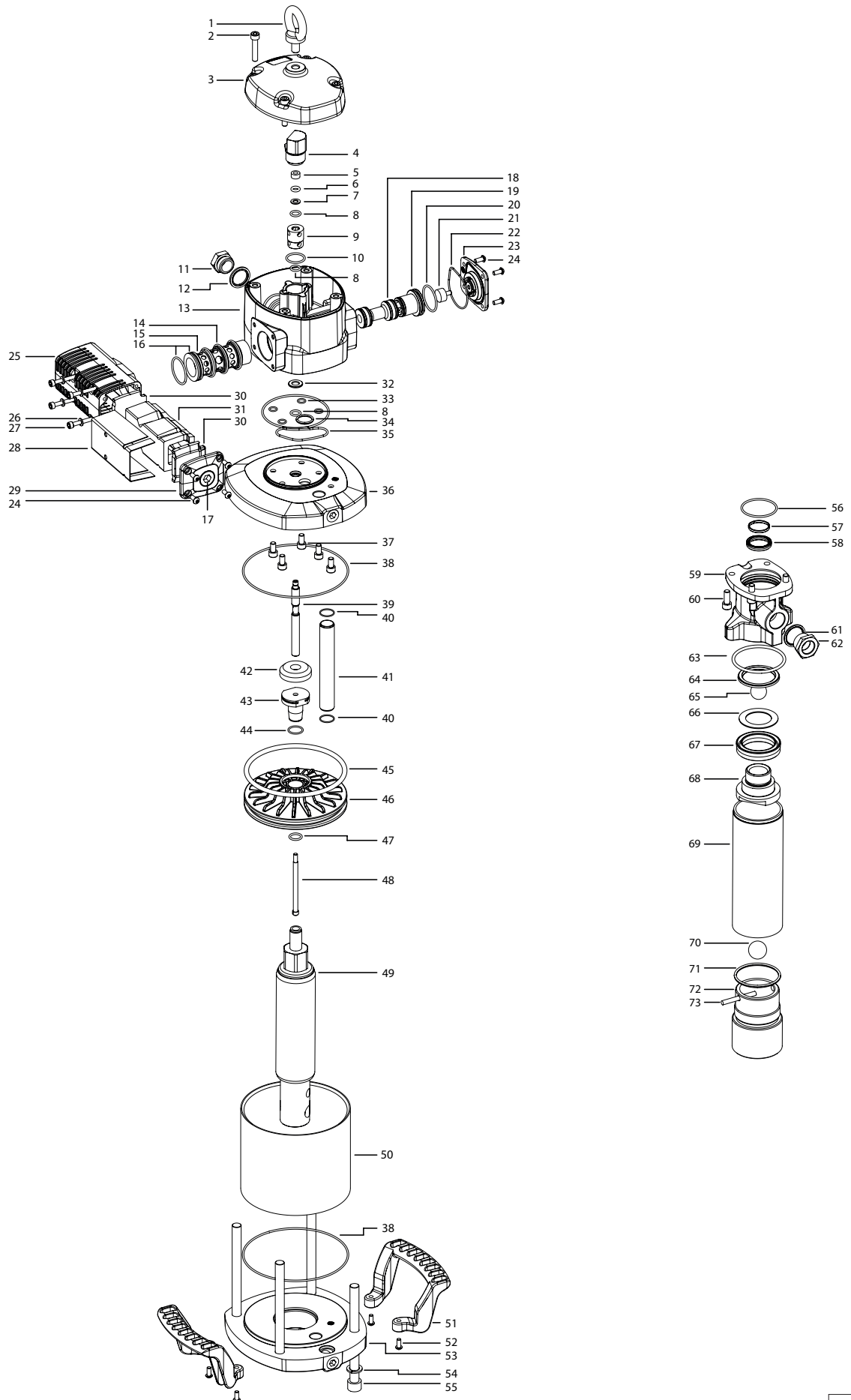
Kits

EN ES

| Part. No. / Cód. | Description | Descripción | Ind. pos. |
|------------------|---------------------|--------------------------|--|
| 539300 | BSP lower valve kit | Kit válvula inferior BSP | 70, 71, 72, 73 |
| 539301 | NPT lower valve kit | Kit válvula inferior NPT | 70, 71, 72, 73 |
| 539302 | Lower seals kit | Kit juntas bajos | 57, 58, 64, 67 |
| 539004 | Wall bracket kit | Kit soporte mural | |
| 539005 | Exhaust muffler kit | Kit silenciador | 16, 17, 4x24, 25, 4x26, 4x27, 28, 29, 2x30, 31 |
| 539006 | Spool + seals kit | Kit corredera + juntas | 5x18, 19, 20 |
| 539007 | Air motor seals kit | Kit juntas motor aire | 6, 7, 2x8, 10, 45 |

2017_06_05-17:30

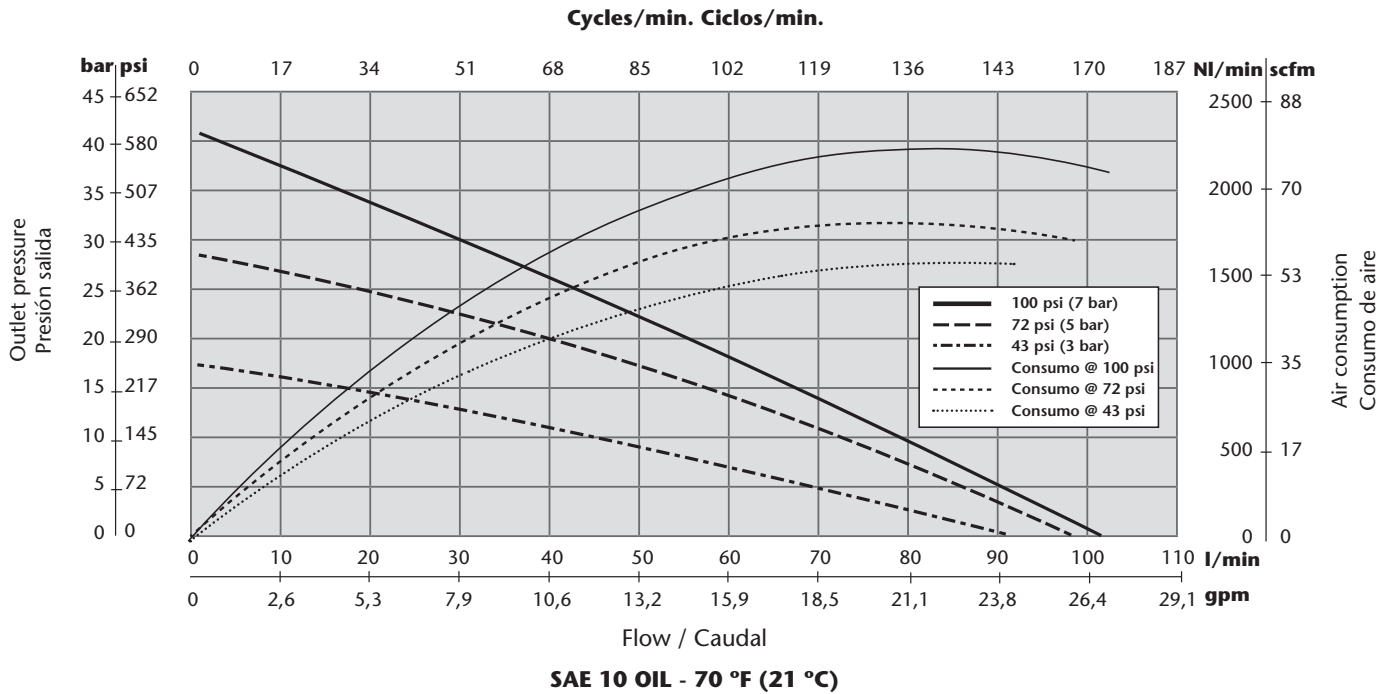
Parts list / Lista de recambios



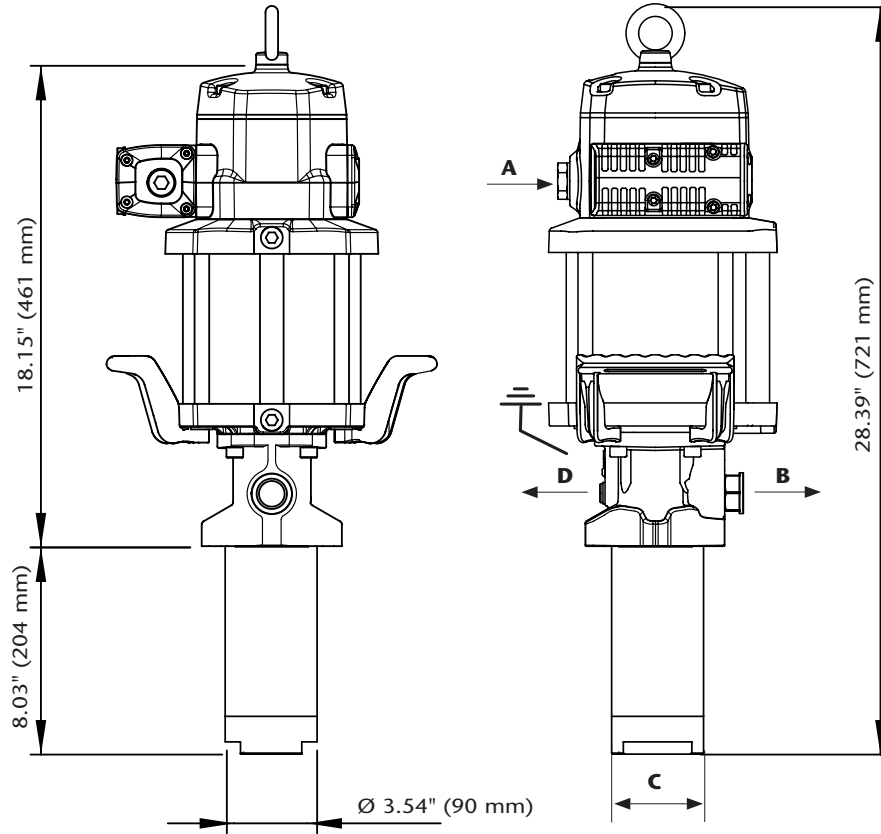
2017_06_05-17:30

EN ES

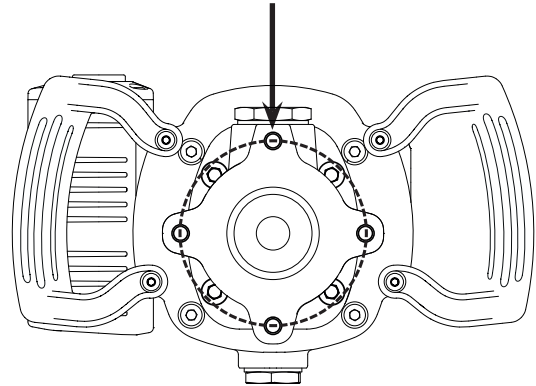
| | | 537630 | 537631 |
|----------------------|-------------------------|---|---------------------|
| Maximum air pressure | Presión de aire máxima | 180 psi (12 bar) | |
| Minimum air pressure | Presión de aire mínima | 29 psi (2 bar) | |
| Maximum delivery | Caudal máximo | 26 gal/min @ 100 psi (100 l/min @ 7 bar) | |
| Air inlet thread | Rosca entrada aire | 1/2" BSP-F | 1/2" NPT-F |
| Fluid outlet thread | Rosca salida aceite | 3/4" BSP-F | 3/4" NPT-F |
| Air piston diameter | Diámetro pistón de aire | 6" (160 mm) | |
| Stroke | Carrera | 4" (100 mm) | |
| Weight | Peso | 42 lb (19 kg) | |
| Inlet | Entrada fluido | 1-1/2" BSP-F | 1-1/2" NPT-F |



2017_06_05-17:30



4xM10 holes / agujeros
 Ø112 mm hole pattern / patrón de agujeros



| | 537630 | 537631 |
|----------|----------------|----------------|
| A | 1/2" BSP - F | 1/2" NPT - F |
| B | 3/4" BSP - F | 3/4" NPT - F |
| C | 1 1/2" BSP - F | 1 1/2" NPT - F |
| D | 1/4" BSP - F | 1/4" BSP - F |

2017_06_05-17:30

2017_06_05-17:30



Distributed by